



VR EVO 10 og 10-S

4500 kg. Kapacitet. Perfekt mix af kraft og hastighed

Ideel til de mellemstore køretøjer og trækopgaver. VR EVO 10 og 8-S er opbygget i en IP68-rated vandtæt konstruktion, udstyret med et ultra pålideligt Albright® kontaktor relæ, indbygget i den flytbare relæboks. Helt nyskabende, er den smarte fjernbetjening der både fungerer som kabelbetjening og trådløs fjernbetjening. Med sin hurtige wire-hastighed og det lave ampere forbrug, er VR EVO serien af trækspil, det bedste WARN har produceret i standard-duty klassen. Med et lækkert og rått look, og en pris der på ingen måde sprænger budgettet.

- Den kraftige series-wound motor og planetgear Giver hurtig wirehastighed under belastning, med lavt ampere forbrug.
- IP68-forseglet. Vandtæt spilkonstruktion beskytter effektivt mod vejr og vind
- kraftigt og pålideligt Albright kontaktor relæ.
- Relædelen kan flyttes hvis spillets højde vanskeliggøre installation.
- Nyskabende indbygget trådløst system. Betjenes med den samme håndbetjening, men man kan selv vælge om man vil have ledning mellem spil og betjening -eller ej.
- Tilbydes med stålwire eller syntetisk wire.
- Designet, udviklet og testet af WARN ingeniørerne i U.S.A.





SPECIFIKATIONER

Spil Model: VR EVO 10, VR EVO 10-S
Bestillingsnumre: 103252 (VR EVO 10), 103253 (VR EVO 10-S)

Max tilladt belastning: : 4536 kg (10000 lbs.)

Motor: 12V DC, series wound

Relæ: Albright Contactor

Betjening: 2-i-1. Kombineret kabel -og trådløs betjening (3.5m ledning)

Gear: 3-trins planetgear

Gearing: 218:1

Frikobling: Roterende ringears kobling

Bremse: Fjederbremse

Tromle Diameter/ Længde:

6.73cm/23cm (2.5"/9.0")

Vægt:

Stålwire: 33,9 kg.

Syntetisk wire: 25.04 kg.

Forsendelses vægt Stål: 41,7kg.

Forsendelses vægt Syntetisk: 33,84kg.

Wire:

Stål: 9mm x 27.4m (.354" x 90')

Syntetisk: 9.5mm x 27.4m (3/8" x 90')

Klys Stål: Rulleklys, Syntetisk: Fast klys.

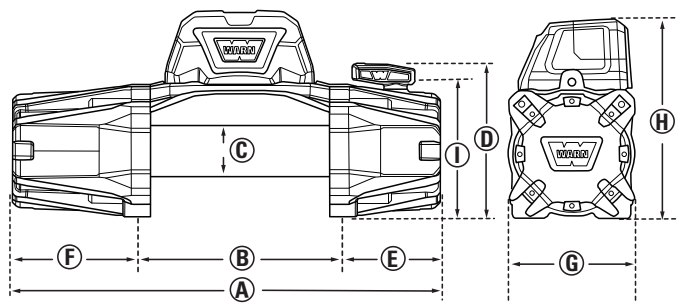
Anbefalet batteri: 650 CCA min.

Batteri kabler: 25mm x 2m (0.98" x 6.5')

Forsøgling: IP68 (30min under 1m vand)

12V DC Ydelsesspecifikationer (første lag wire)

| Wire træk Kg. (Lbs) | Wirehastighed M/min. | Motor Forbrug | Træk pr. lag: lag/Kg (Lbs) |
|------------------------|-------------------------|------------------|-------------------------------|
| 0 | 8.3 | 58 amp | 1/4536 (10000) |
| 910 (2000) | 4.2 | 125 amp | 2/3627 (7996) |
| 1810 (4000) | 3.0 | 185 amp | 3/3021 (6661) |
| 2720 (6000) | 2.5 | 244 amp | 4/2589 (5708) |
| 3630 (8000) | 2.0 | 303 amp | 5/2265 (4993) |
| 4536 (10000) | 1.6 | 358 amp | |



| | | |
|-------------------------|-------------------------|--------------------------|
| A 534mm (21.02") | D 191.4mm (7.5") | G 160.5mm (6.3") |
| B 254mm (10") | E 123mm (4.84") | H 256mm (10.08") |
| C 64mm (2.54") | F 157mm (6.18") | I 172.4mm (6.79") |

Spil Dimensioner: 534mm L x 160.5mm D x 256mm (H 21" L x 6.3" D x 10.1")

Hulmønstre Montage: 254mm x 114.3mm (10.0" x 4.5")

Warn Industries, Inc.
 12900 S.E. Capps Road,
 Clackamas, OR USA 97015-8903
 warn.com



Dansk Distributør:
 N.E. Ringsted ApS - Søllingevej 46 - 5750 Ringe. +45 65981438 - www.ne-ringsted.dk / info@ne-ringsted.dk